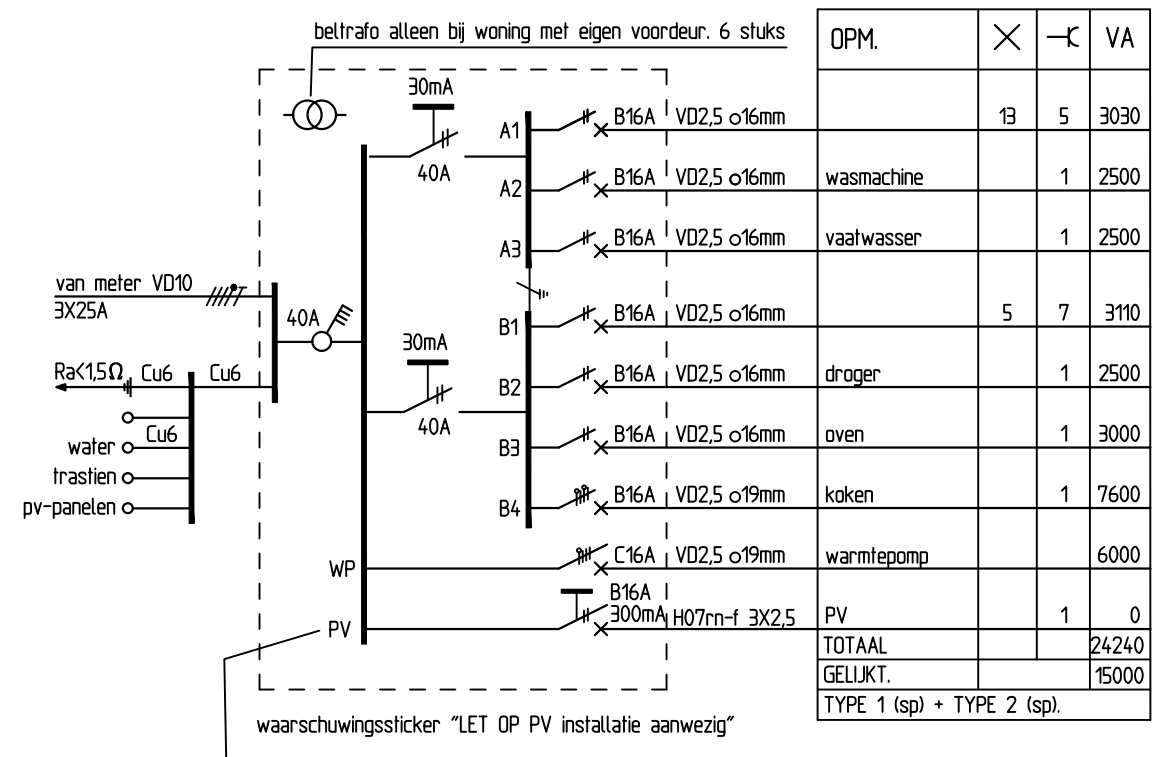


SYMBOLENVERKLARING + OPMERKINGEN

- =CAT6 19mm NAAR MK 300+
 - =CAI 19mm NAAR MK 300+
 - =LOZE LEIDING TBV CAI 19mm NAAR MK 300+
 - =LOZE LEIDING TBV DATA 19mm NAAR MK 300+
 - =PLAFONDLICHTPUNT
 - =WANDLICHTPUNT 2000+
 - =ENKELE WANDCONTACTDOOS 1050+
 - =WISSEL SCHAKELAAR 1050+
 - =ENKELPOLIGE SCHAKELAAR 1050+
 - =SERIE SCHAKELAAR 1050+
 - =DUBBELE WANDCONTACTDOOS HALF OPBOUW
 - =ENKELE WANDCONTACTDOOS TBV WASMACHINE 1200+
 - =ENKELE WANDCONTACTDOOS TBV DROGER 1200+
 - =ENKELE WANDCONTACTDOOS TBV E-RADIATOR 600+
 - =3-STANDEN SCHAKELAAR TBV SCHAKELING WTW UUNIT 1250+
 - =DUBBELE WANDCONTACTDOOS VLAKMONTAGE 300+ / 1250+
 - =ENKELE WANDCONTACTDOOS TBV KOELKAST 100+
 - =ENKELE WANDCONTACTDOOS TBV AFZUIGKAP 2250+
 - =PERLIX WCD TBV ELEKTRISCH KOKEN Ø19mm 600+
 - =ENKELE WANDCONTACTDOOS TBV COMBI-OVEN 600+
 - =LOZE LEIDING TBV BOILER 600+
 - =LOZE LEIDING TBV ALGEMEEN IN KEUKEN 100+
 - =ENKELE WANDCONTACTDOOS TBV VAATWASSER 600+
 - =PERLIX WANDCONTACTDOOS TBV WTW UNIT 2000+
 - =AANSLUITPUNT OP APARTE GROEP EN WERKSCHAKELAAR TBV WARMTEPOMP 2000+
 - =GROEPENKAST
 - =BELDRUKKER 1200+
 - =THERMOSTAAT 1500+
 - =BUITENVOELER
 - =OPTISCHE ROOKMELDER 230V RADIOGRAFISCH GEKOPPELD PER WONING
- =AANZICHT WCD, TEL EN DATA SLAAPKAMERS
 =AANZICHT WCD, TEL WOONKAMER
 =AANZICHT WCD, DATA WOONKAMER

OPMERKINGEN

- THERMOSTAAT 1500+
- SCHAKELAARS 1050+
- SCHAKELAAR TOILET 1050+
- DUBBEL WCD BOVEN BLAD IN KEUKEN 1250+
- DUBBEL WCD BOVEN WASTAFEL 1300+
- WCD TBV AFZUIGKAP 2250+
- PERILEX TBV WTW 2000+
- WANDLICHTPUNT DOUCHE 1800+
- BUITENLICHTPUNT 2000+
- BELDRUKKER 1200+
- CENTRAAL AARDPUNT BADKAMER 600+
- ALLE LOZE LEIDINGEN VOORZIEN VAN CONTROLEDRAAD
- SCHAKELMATERIAAL: JUNG AS 500 ALPINE WIT (RAL 9010) VLAKMONTAGE
- DRAAD + KABELS IN ALGEMENE RUIMTES VAN TYPE HVD B2ca**



RENVOOI + INSTALLATIE SCHEMA

BETREFT	18 WONINGEN DE BLOKWHERE DE BLOKWHERE VOLENDAM	OPDRACHT GEVER	AANNEMINGSBEDR. V/D HOGEN BV PAPAVERSTRAAT 22 VOLENDAM				
	KOMO-INSTAL GECERTIFICEERD INSTALLATEUR JULIANAWEG 204 1131 DL POSTBUS 96 1130 AB VOLENDAM TEL: 0299 - 399444 FAX: 0299 - 399446 E-MAIL : TEKENKAMER@CASSOMBROEK.NL	DATUM	10-02-22	WIJZ. D		GET.	TJ
		WIJZ. A		WIJZ. E		SCHAAL	1:50
		WIJZ. B		WIJZ. F		BLAD NR.	01
		WIJZ. C		OFFERTENR.	20.307	WERK NR.	26-21